

MODUPLUS

Als er één productgroep is die goed weergeeft waar ROFA voor staat, is het Moduplus wel. Dit is een flexibel, modulair zitsysteem, gericht op hergebruik. Slechts twee elementen vormen de basis daarvan, maar er kan naar hartenlust uitgebreid worden. Ben je toe aan iets nieuws, dan configureer je met andere Moduplus-elementen iets anders.

Moduplus is buitengewoon duurzaam. Dat blijkt duidelijk uit de bevindingen van INSIDE/INSIDE; het onafhankelijke online platform dat inzichtelijk maakt hoe duurzaam, circulair en gezond een interieur is. INSIDE/INSIDE heeft berekend dat de ecologische voetafdruk van een samengestelde driezitsbank van Moduplus [rond de drie euro bedraagt](#). Ter vergelijking: de voetafdruk van een 'normaal' bankstel bedraagt al gauw meer dan honderd euro.

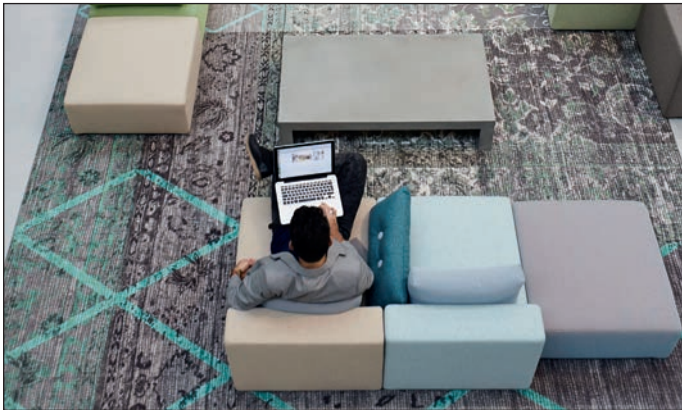


MODUPLUS INDOOR

De basis van Moduplus bestaat uit een zitting en een leuning. Daarmee heb je alles wat je nodig hebt om een ruimte in te richten. Met gemak maak je een stoel, (hoek)bank, loungeset, daybed, ziteiland of iets anders.

De losse elementen verbind je met metalen beugels. Daarvoor heb je geen gereedschap nodig. De zithoogte stel je in met de speciale beugels. Ben je toe aan iets nieuws? Dan haal je alles uit elkaar en maak je eenvoudig een andere opstelling. Door de modulaire opbouw kan het systeem steeds opnieuw van vorm veranderen.

Hergebruik stond centraal tijdens het ontwerpen van het Moduplus-systeem. Daarin voorzien we met een verwisselbare hoes. Zo is de bekleding gemakkelijk te reinigen of te vervangen. En door de modulaire opbouw kunnen alle gebruikte onderdelen separaat worden vervangen. Of gerecycled, als ze met pensioen mogen. Aan het einde van de gebruiksduur nemen we zelfs alle elementen terug.



MODUPLUS OUTDOOR

Niemand is een buitenmens, horen we weleens. Dat snappen we: op mooie dagen is het heerlijk om buiten op een comfortabele stoel of loungebank neer te ploffen, liefst met een verkoelend drankje binnen handbereik. De Outdoor-versie van Moduplus leent zich daar uitstekend voor. Het systeem heeft een Dry Foam-toplaag. Dat is schuimrubber, speciaal voor buitengebruik. In combinatie met de unieke kunststof constructie zorgt dat voor een systeem dat geheel watervast is. En ook nog eens licht; je verplaatst het zo naar de zijde van je tuin waar meer zon is.

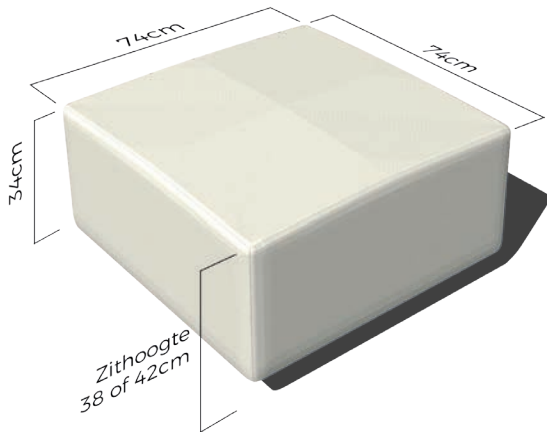
Voor de stoffering hebben we gekozen voor watervaste, lichtechte stoffen. Deze stoffen zijn water- en vuilafstotend, oersterk en toch ademend. Binnen een paar minuten na een bui kun je weer gaan zitten of liggen.

Hoewel het Moduplus Outdoor-systeem niet onder de indruk is van de weerselementen, raden we je toch aan om het systeem aan te kleden met een winterhoes op het moment dat het buitenseizoen achter ons ligt. Of op te bergen, als daar plek voor is. Door de modulaire opbouw neemt de set erg weinig ruimte in. Maar we hebben een veel betere tip: gebruik je systeem gewoon in de huiskamer. Zo geniet je er het hele jaar van!

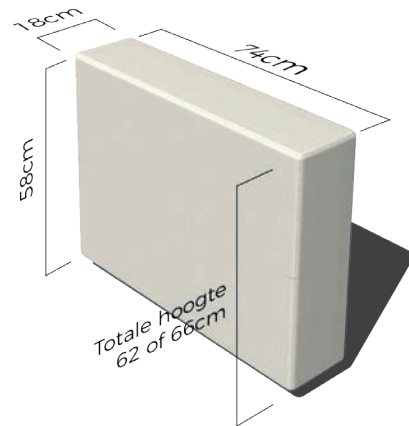


AFMETINGEN:

ZITLEMENT



LEUNING



KUSSENS

