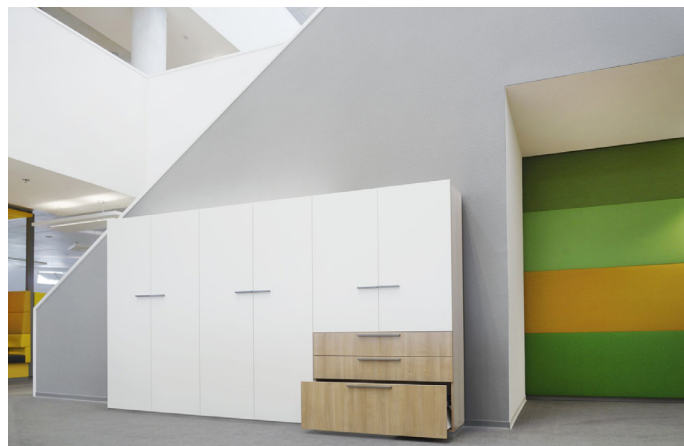


Q-store - draaideurkasten hout

Creëer een eigen kast met de modulair opgebouwde elementen. Speelse kleurvakken of een strakke architectonische uitstraling, de keuze is aan u. Solitair of als onderdeel van een kastenwand. Q-store kastrompen worden gecombineerd met een frame of een sokkel. Tevens is een akoestische uitvoering mogelijk.

Met de kaderelementen en gestoffeerde achterwanden kunnen configuraties mooi afgewerkt worden.

- Stap 1: kies één of meerdere kastrompen
- Stap 2: kies de evt. legborden en/of andere (indeel-)accessoires
- Stap 3: kies kastframe (h 110 mm) of –sokkel (h 36 mm)
- Stap 4: optioneel - kies voor een topblad, achterwand of kader



Q-store op sokkel

Specificaties

- basis van het programma vormen de separaat te bestellen kastrompen (115 cm, 80 cm en 40 cm breed) en kastframes- of sokkels
- kastrompen 40 cm breed: standaard alle deuren rechtsdraaiend (optioneel linksdraaiend)
- frames zijn verkrijgbaar in 1-, 2- of 3x kastbreed en de houten sokkel in 1x kastbreed. Hierop worden de kastrompen geplaatst.
- deuren en fronten met soft-close en standaard voorzien van een rechthoekige aluminium greep
- voorzien van stelvoeten
- rijenboring
- hoogtematen 20H, 30H, 40H, 50H en 60H
- akoestische uitvoering is voorzien van deuren in 20 mm hpl met gatenpatroon met vierkante perforaties 7x7 mm, waarachter akoestisch materiaal is aangebracht, gestoffeerd in stof Lucia

Opties

- lateraal legbord metaal (bij 115 cm brede kasten, standaard wit geëpoxeerd)
- legbord 18 mm melamine (bij 40 en 80 cm brede kasten)
- uittrekframe (metaal, zwart geëpoxeerd)
- schuin verstelbaar legbord (bij 80 cm brede kasten)
- cilinderslot
- push-to-open sluiting (max. 30H)
- rechthoekige greep in epoxykleur
- topblad 18 mm melamine (alleen geschikt zonder sluitzijden)
- kaderset 36 mm melamine (= topblad + 2 sluitzijden)
- kaderdiepte 462 mm (dus geschikt voor achterwand)
- gestoffeerde achterwand
- plantenbak
- inzethoes voor plantenbak (= een waterdichte afdekking bij toepassing van echte planten)

Materialen - romp, houten legborden, kaderset

- 18 mm PEFC™ melamine met LaserTec⁽¹⁾ randafwerking
- kaderset 36 mm PEFC™ melamine met LaserTec⁽¹⁾ randafwerking
- kleuren volgens kleurenkaarten "Decoren Kerncollectie" en "Decoren Trendcollectie"

deuren

- 18 mm PEFC™ melamine met LaserTec⁽¹⁾ randafwerking volgens kleurenkaarten "Decoren Kerncollectie" en "Decoren Trendcollectie"
- akoestische deuren hpl volgens kleurenkaart "Decoren Kerncollectie"

⁽¹⁾ Naadloze LaserTec PP-randafwerking op alle decoren uit de Kerncollectie. Overige decoren uit de Trendcollectie met standaard ABS-randafwerking in bijpassende kleur.

Materialen - frame en metalen legborden

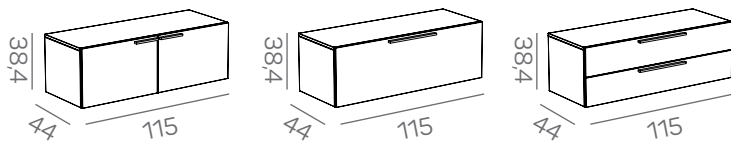
- metaaldelen geëpoxeerd: kleuren volgens kleurenkaarten "Epoxy en lak Kerncollectie" en "Epoxy en lak Trendcollectie"
- de rechthoekige grepen kunnen geëpoxeerd worden in een kleur naar keuze volgens kleurenkaarten "Epoxy en lak Kerncollectie" en "Epoxy en lak Trendcollectie"

Materialen - akoestische deuren / achterwand

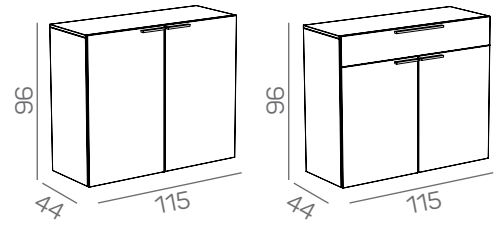
- akoestische deuren voorzien van stof Lucia, volgens kleurenkaart
- achterwand met stof Blazer of Blazer Lite, volgens kleurenkaart

Q-store - kastrompen hout 115 cm breed

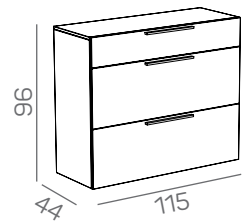
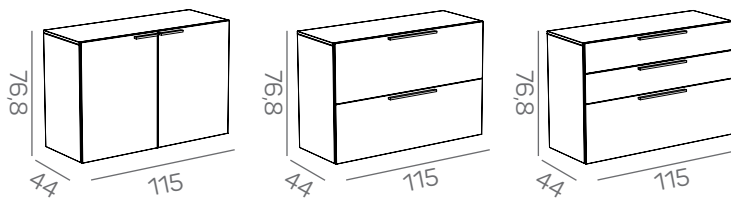
Q-store kastromp 1 ordnerhoog



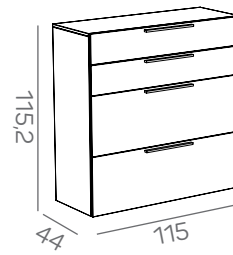
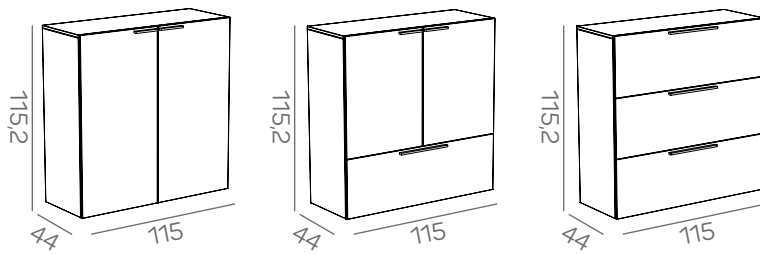
Q-store kastromp 2 ½ ordnerhoog



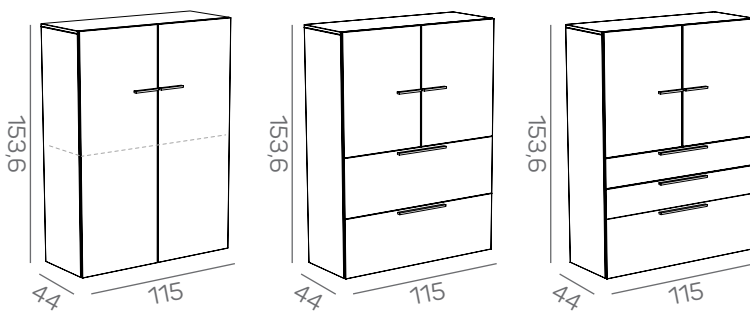
Q-store kastromp 2 ordnerhoog



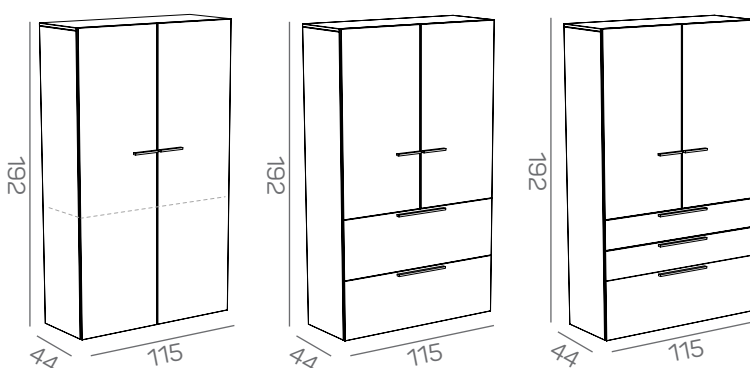
Q-store kastromp 3 ordnerhoog



Q-store kastromp 4 ordnerhoog

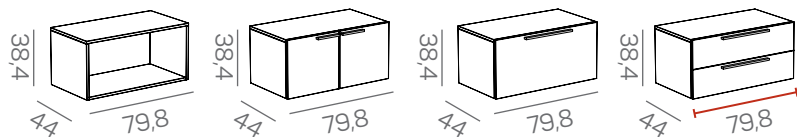


Q-store kastromp 5 ordnerhoog

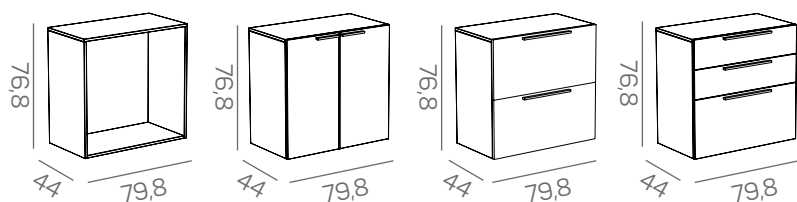


Q-store - kastrompen hout 80 cm breed

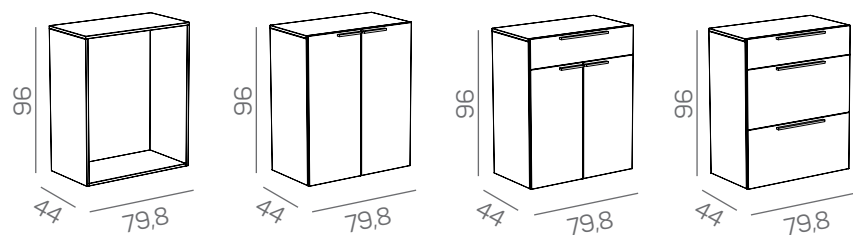
Q-store kastromp 1 ordnerhoog



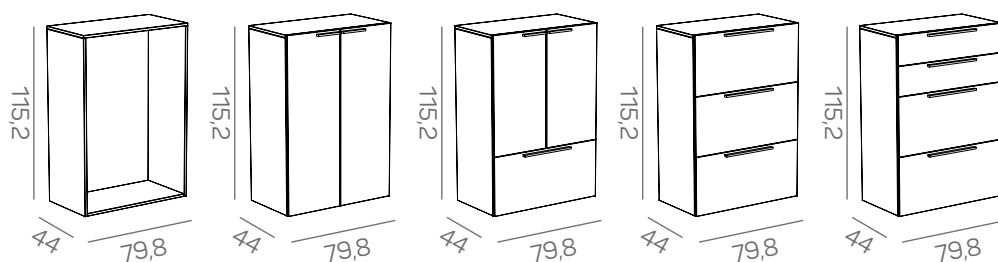
Q-store kastromp 2 ordnerhoog



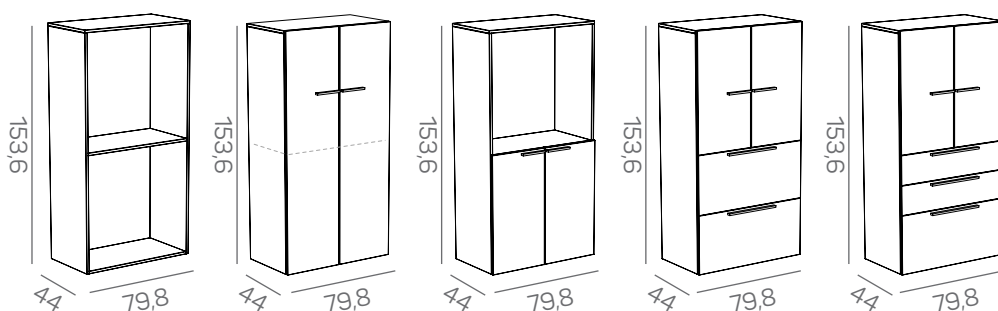
Q-store kastromp 2 ½ ordnerhoog



Q-store kastromp 3 ordnerhoog

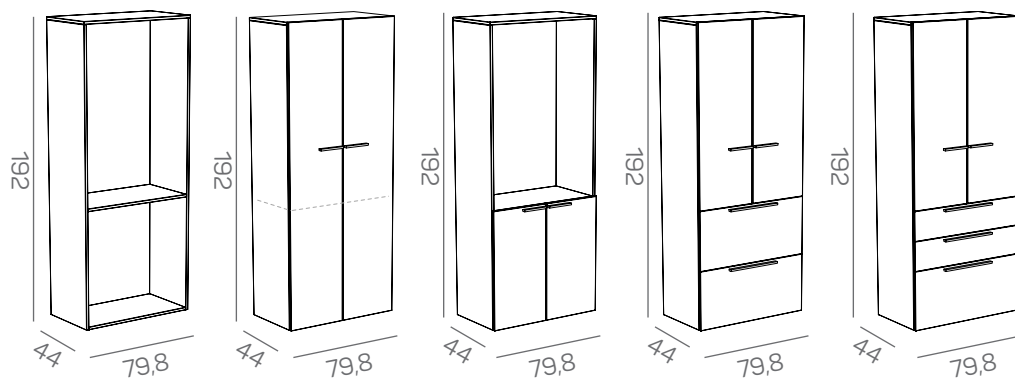


Q-store kastromp 4 ordnerhoog

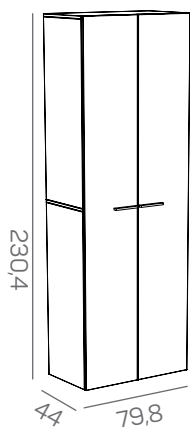


Q-store - kastrompen hout 80 cm breed

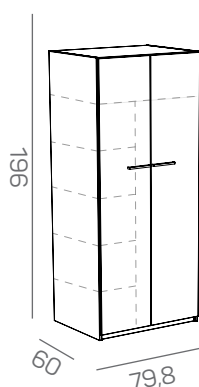
Q-store kastromp 5 ordnerhoog



Q-store kastromp 6 ordnerhoog



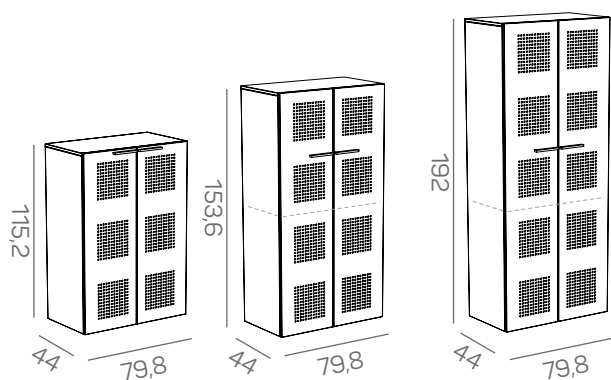
Q-store garderobekast
5 ordnerhoog



- indeling $\frac{2}{3}$ hang, $\frac{1}{3}$ leg
- voorzien van ovale roede
- voorzien van vast legbord op 40H
- incl. 3 verstelbare legborden
- op geïntegreerde sokkel 40 mm hoog

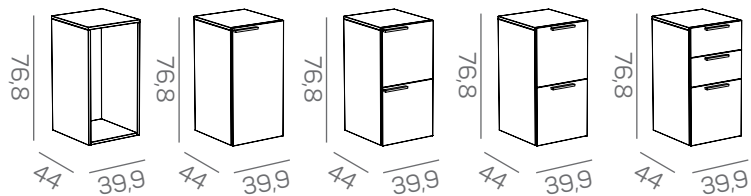
Q-store - akoestische deuren

Q-store kastromp 3, 4 en 5 ordnerhoog

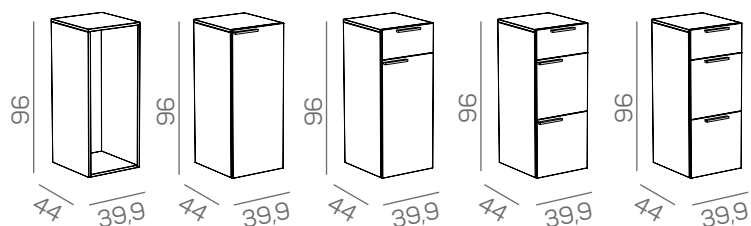


Q-store - kastrompen hout 40 cm breed

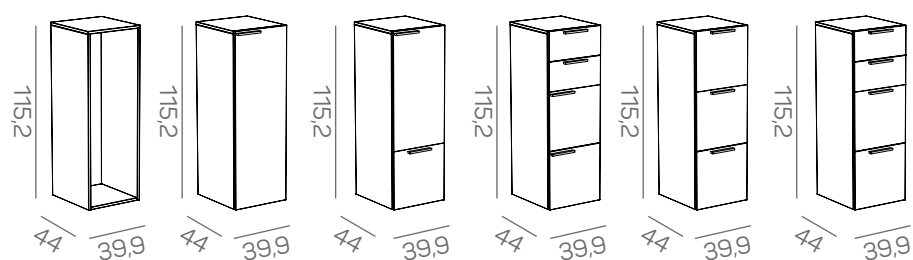
Q-store kastromp 2 ordnerhoog



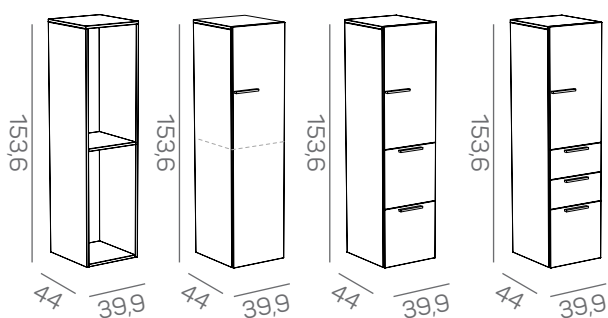
Q-store kastromp 2 ½ ordnerhoog



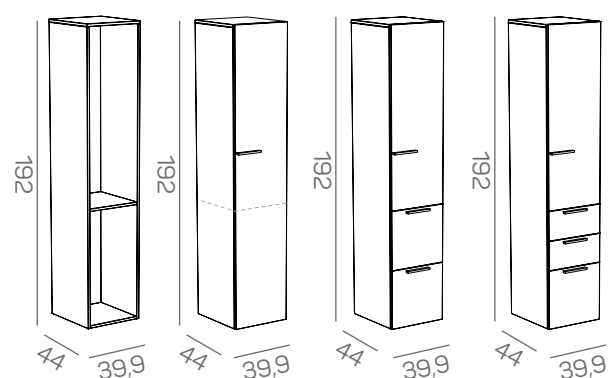
Q-store kastromp 3 ordnerhoog



Q-store kastromp 4 ordnerhoog



Q-store kastromp 5 ordnerhoog



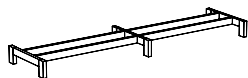
Q-store - overig

Q-store - sokkels en frames

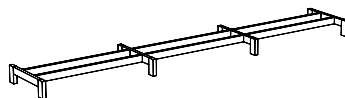
110



1x kastbreed voor
40 / 80 / 115 cm

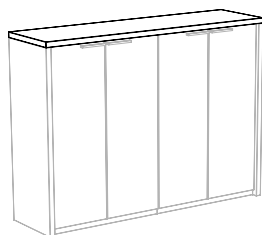
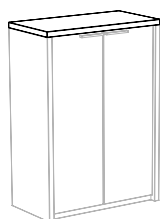


2x kastbreed voor 80 cm
(160 cm)

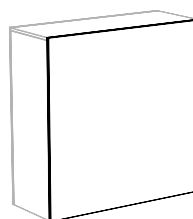


3x kastbreed voor 80 cm
(240 cm)

Q-store - kadersets bestaan uit een topblad + 2 sluitzijden (alleen bij uitvoering met sokkel)



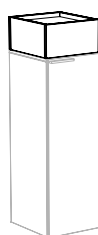
gestoffeerde achterwand



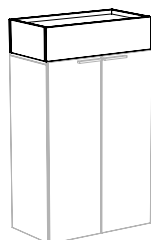
verkrijgbaar voor
1 / 2 / 2 ½ / 3 / 4 / 50H
breedtes 40 cm / 80 cm / 115

Q-store - plantenbak

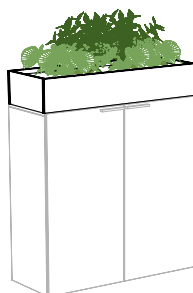
210



1x kastbreed
40 cm



1x kastbreed
80 cm



1x kastbreed
115 cm

Keurmerken

Q-store keurmerken:



Het keurmerk voor
verantwoord bosbeheer



Voor duurzaam
bosbeheer
www.pefconederland.nl



LaserTec
randafwerking

- houtpanelen: leverbaar als verantwoord gecertificeerd PEFC™- of FSC®-hout
- hoogwaardige LaserTec randafwerking van de houtpanelen

VepaDrentea keurmerken en duurzaamheid:



- ISO 9001 - kwaliteit
- ISO 14001 - milieu
- ISO 26000 - MVO -richtlijnen
- ILO - arbeids- en sociale standaarden