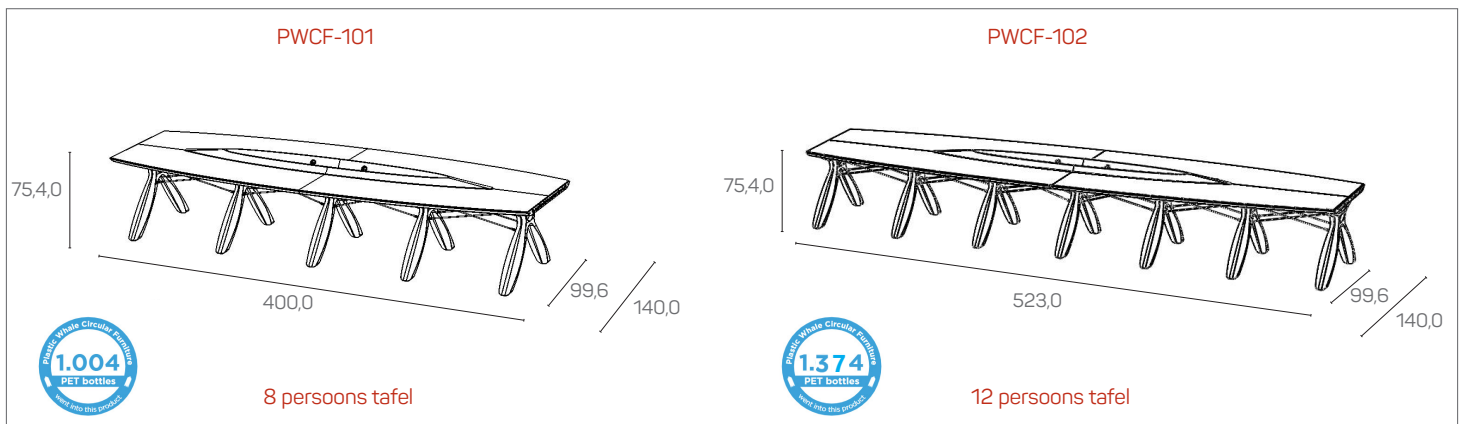


# Whale Boardroom Tafel

Het ontwerp van de boardroomtafel is geïnspireerd op een walvis aan het wateroppervlak, met zijn opvallende blaasgat en grafische lijnen. Het tafelblad bestaat uit gerecycled PET-vilt, -schuim en FSC gekeurd hout. Het tafelblad is prachtig afgewerkt met PET-vilt, dat is verwarmd en geperst om een luxe uitstraling te geven. De robuuste poten van PEFC-eikenhout doen denken aan de botstructuur van de walvis.



Table PWCF-101



## Specificaties

- Het tafelblad is opgedeeld in vier modulaire segmenten
- console met 4 stroomaansluitingen Europese standaard
- inleg robuust eiken met custom-made print

## Materialen

- toplaag (inclusief spuitgat): 4 mm geperst en gerecycled PET vilt
- tussenlaag: 9 mm FSC gecertificeerd berkenmultiplex en een laag van 30 mm dik gerecycled PET-schuim
- afwerking van het tafelblad aan de lange zijde igebeitst en gelakt multiplex
- kopse kant is afgewerkt met een metalen plaatje van 9 mm met gelaserde tekst: 'This table is made from Amsterdam Canal Plastic'

## Opties

## Keurmerken



- poten: duurzaam gecertificeerd PEFC
- tussenlaag FSC gecertificeerd berken multiplex
- vilt: 60% gerecyclede PET flessen
- vilt: Oeko-Tex gecertificeerd
- vilt: overeenkomstig REACH en RoHS standaard